

Foglio dati tecnici

Articoli e prezzi: vedi listino prezzi



VITOCAL 060-A

Tipo T0E

- Pompa di calore ad aria per produzione di acqua calda sanitaria con resistenza elettrica a secco
- Per funzionamento ad aria esterna e ad aria ricircolata
- Capacità del bollitore 254 l
- Corpo bollitore in acciaio con smaltatura Ceraprotect

Tipo T0S

- Pompa di calore ad aria per produzione di acqua calda sanitaria con in aggiunta scambiatore di calore integrato (resistenza elettrica fornibile come accessorio)
- Per funzionamento ad aria esterna e ad aria ricircolata
- Capacità del bollitore 251 l
- Corpo bollitore in acciaio con smaltatura Ceraprotect

Descrizione del prodotto

Vitocal 060-A è un bollitore verticale in acciaio con smaltatura Cera-protect con pompa di calore integrata per il funzionamento ad aria esterna e ad aria ricircolata.

La capacità del bollitore è di 254 l per il tipo T0E e 251 l per il tipo T0S.

Grazie ai componenti premontati e al cablaggio in fabbrica di tutti i componenti elettrici, Vitocal 060-A è semplice da installare, ad es. in cantina, nel locale tecnico o ad uso domestico, nel garage.

Lo sfruttamento dell'energia contenuta nell'aria (aria ricircolata o aria esterna) avviene in modo molto efficiente e quindi economico.

Il ventilatore incorporato consente una portata volumetrica dell'aria fino a 375 m³/h. In tal modo Vitocal 060-A raggiunge elevati valori di rendimento anche nel funzionamento ad aria esterna. Per un funzionamento ad aria esterna sicuro è necessaria una fonte di calore supplementare per l'integrazione del riscaldamento, ad es. la resistenza elettrica integrata per il tipo T0E o un generatore esterno di calore per il tipo T0S.

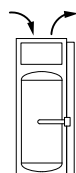
Con il funzionamento esclusivo della pompa di calore la temperatura acqua calda sanitaria è di max. 62 °C per garantire un'elevata igiene dell'acqua sanitaria.

I limiti d'impiego della Vitocal 060-A corrispondono a temperature aria comprese tra -5 °C e +35 °C. In presenza di temperature aria non rientranti nei limiti d'impiego, la pompa di calore viene disinserita automaticamente.

La regolazione della pompa di calore Vitocal 060-A dispone di un allacciamento separato per corrente a tariffa ridotta. Se il contatto è attivo, vengono inserite la pompa di calore ed eventualmente la resistenza elettrica integrata per la produzione d'acqua calda sanitaria. In abbinamento a un impianto fotovoltaico è possibile utilizzare la corrente autoprodotta per il funzionamento della Vitocal 060-A. Non appena l'impianto fotovoltaico riesce ad approntare almeno 750 W (soglia d'intervento), viene abilitata la pompa di calore. La temperatura nominale acqua calda sanitaria viene aumentata e portata al valore massimo (62 °C). La resistenza elettrica non viene attivata. Il comando della Vitocal 060-A ha luogo mediante un kit di allacciamento Smart Grid (accessorio).

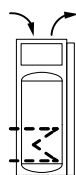
Varianti

Tipo T0E



Nella Vitocal 060-A, **tipo T0E** in fabbrica viene integrata una resistenza elettrica. Questa variante è concepita specificamente per la produzione di acqua sanitaria senza ulteriore generatore esterno (funzionamento monovalente).

Tipo T0S



Nella Vitocal 060-A, **tipo T0S** è integrato uno scambiatore di calore a tubi lisci. Questa variante è concepita specialmente per la produzione d'acqua calda sanitaria con integrazione acqua sanitaria tramite un generatore esterno di calore o collettori solari.

■ Tipo T0S con collettori solari:

lo scambiatore di calore a tubi lisci consente l'allacciamento di collettori solari piani con superficie di apertura fino a 4,6 m² o collettori solari a tubi con superficie di apertura fino a 3 m².

In funzione della differenza di temperatura impostata tra bollitore e collettori solari, la pompa del circuito solare viene inserita o disinserita da una regolazione elettronica a temperatura differenziale. A tale scopo, è necessaria una regolazione solare a parte, ad es. Vitosolic 100, tipo SD1.

La temperatura acqua calda sanitaria max. con collettori solari è di 65 °C.

Avvertenza

Oltre ai collettori solari si può montare anche una resistenza elettrica (accessorio). La resistenza elettrica viene attivata mediante il contatto di inserimento della regolazione della pompa di calore.

■ Tipo T0S con generatore di calore esterno:

alla Vitocal 060-A, tipo T0S si può collegare un generatore esterno di calore (tenere conto della resa continua per produzione d'acqua calda sanitaria, vedi "Dati tecnici,").

Il generatore esterno di calore viene allacciato idraulicamente allo scambiatore di calore a tubi lisci e può essere attivato mediante il contatto di inserimento della regolazione della pompa di calore.

Avvertenza

Se deve essere integrata anche una resistenza elettrica (accessorio), quest'ultima deve essere attivata mediante il contatto di inserimento della regolazione della pompa di calore. Il generatore esterno di calore viene in tal caso inserito manualmente.

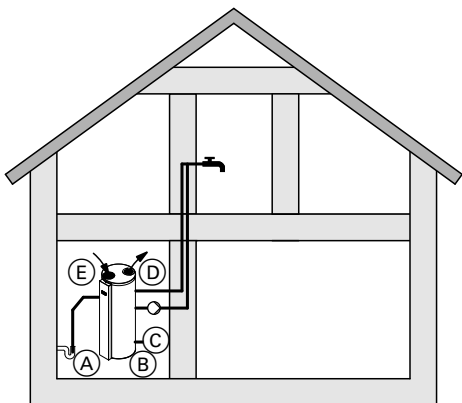
Programmi d'esercizio per produzione d'acqua calda sanitaria

La pompa di calore ad aria per produzione di acqua calda sanitaria è disponibile per il **funzionamento ad aria ricircolata**, il **funzionamento ad aria esterna** e il **funzionamento ad aria ricircolata con uscita dell'aria verso l'esterno**.

- La Vitocal 060-A è predisposta in fabbrica per il **funzionamento ad aria ricircolata**.
- Per il **funzionamento ad aria esterna** o il **funzionamento ad aria ricircolata con uscita dell'aria verso l'esterno**, la pompa di calore ad aria per produzione di acqua calda sanitaria viene riattrezzata sul posto. In tal caso, l'apertura di ingresso e/o quella di uscita dell'aria vengono trasformate (raccordo per l'allacciamento compreso nella fornitura).

Descrizione del prodotto (continua)

Raffigurazione sistema per il funzionamento ad aria ricircolata

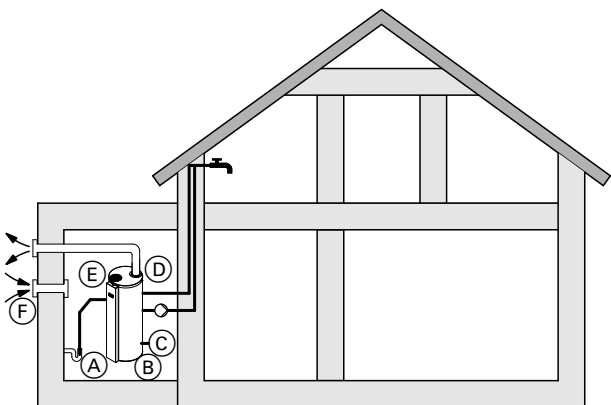


Raffigurazione con il tipo T0E

- (A) Scarico condensa
- (B) Vitocal 060-A
- (C) Attacco acqua fredda
- (D) Uscita dell'aria
- (E) Ingresso dell'aria

Vitocal 060-A sfrutta la temperatura ambiente (aria ambiente del locale d'installazione) per la produzione d'acqua calda sanitaria. Durante la produzione di acqua calda sanitaria si sottrae calore e umidità al locale d'installazione.

Raffigurazione sistema per aria ricircolata con uscita dell'aria verso l'esterno



Raffigurazione con il tipo T0E

- (A) Scarico condensa
- (B) Vitocal 060-A
- (C) Attacco acqua fredda
- (D) Uscita dell'aria verso l'esterno
- (E) Ingresso dell'aria
- (F) Aria esterna

Vitocal 060-A sfrutta la temperatura ambiente (aria ambiente del locale d'installazione) per la produzione d'acqua calda sanitaria. L'aria ambiente, raffreddata durante la produzione di acqua calda sanitaria, viene espulsa all'esterno dalla pompa di calore ad aria per produzione di acqua calda sanitaria attraverso una tubazione apposita.

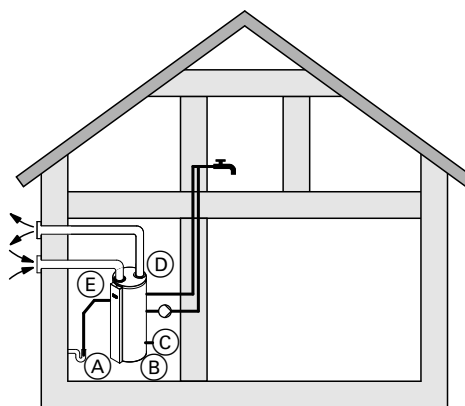
Nel locale d'installazione giunge contemporaneamente aria esterna tramite la rispettiva apertura.

Avvertenza

Con questo programma d'esercizio, l'afflusso di aria esterna può raffreddare molto il locale, ad es. d'inverno. Perciò questo programma d'esercizio è possibile solo in locali non riscaldati.

Questo programma d'esercizio deve essere controllato specialmente in abbinamento a generatori di calore a camera aperta da parte di un manutentore.

Raffigurazione sistema per il funzionamento ad aria esterna



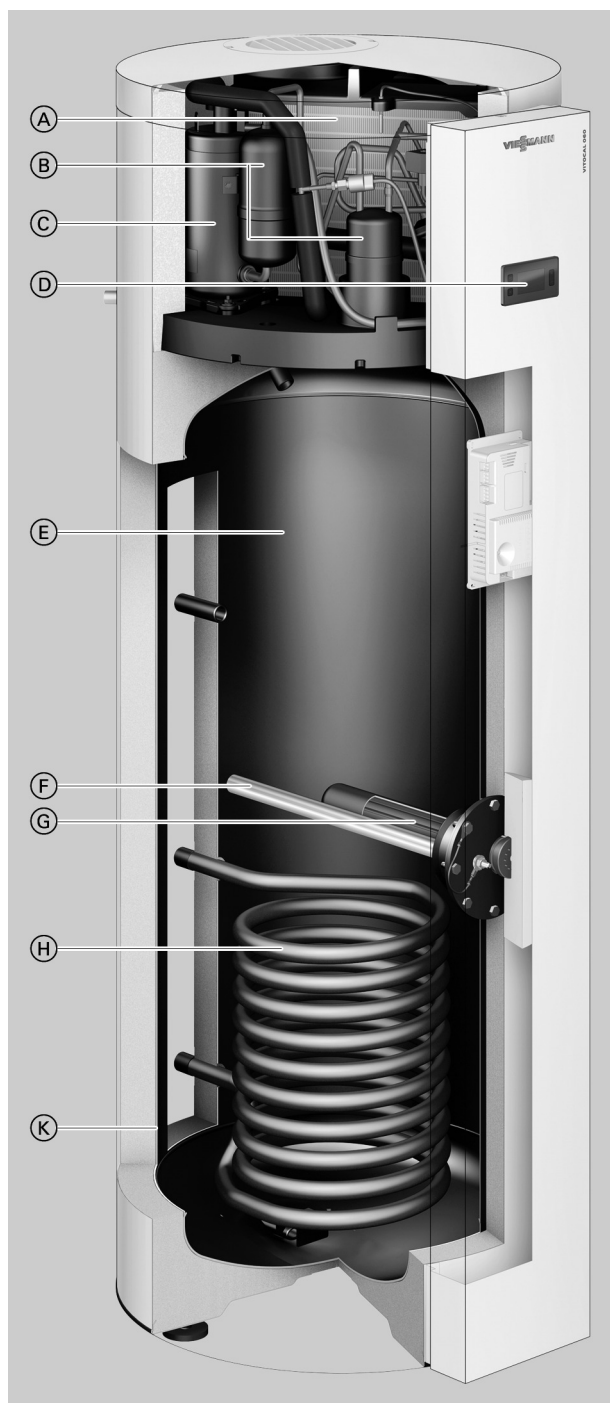
Raffigurazione con il tipo T0E

- (A) Scarico condensa
- (B) Vitocal 060-A
- (C) Attacco acqua fredda
- (D) Uscita dell'aria verso l'esterno
- (E) Ingresso dell'aria dall'esterno

Vitocal 060-A sfrutta l'aria esterna per la produzione d'acqua calda sanitaria.

L'aria esterna, raffreddata durante la produzione di acqua calda sanitaria, viene espulsa all'esterno dalla pompa di calore ad aria per produzione di acqua calda sanitaria attraverso un'altra tubazione.

Vantaggi



- Ⓐ Vaporizzazione
- Ⓑ Separatore di liquidi
- Ⓒ Compressore
- Ⓓ Regolazione della pompa di calore
- Ⓔ Bollitore
- Ⓕ Anodo protettivo di magnesio
- Ⓖ Resistenza elettrica (compresa nella fornitura per il tipo T0E, accessorio per il tipo T0S)
- Ⓗ Solo tipo T0S: scambiatore di calore a tubi lisci
- Ⓚ Condensatore

- Pompa di calore ad aria per produzione di acqua calda sanitaria per funzionamento ad aria esterna e ad aria ricircolata. A scelta con scambiatore di calore interno per l'allacciamento di un generatore di calore esterno o di collettori solari
- Valori di potenza elevati nel funzionamento ad aria esterna e ad aria ricircolata
- Messa in funzione semplice grazie all'unità premontata e alla regolazione preimpostata
- Unità di regolazione premontata per un comando semplice e intuitivo

- Riscaldamento dell'acqua sanitaria a 62 °C mediante modulo pompa di calore a temperature dell'aria superiori a 5 °C
- Resistenza elettrica (compresa nella fornitura per il tipo T0E, accessorio per il tipo T0S)
- Integrabile nelle soluzioni Smart-Grid — adatta all'utilizzo della corrente autoprodotta con impianti fotovoltaici
- Riscaldamento indipendente dal consumo e automatico del bollitore in base al comportamento dell'utente — funzione Smart

Stato di fornitura tipo T0E

- Componenti integrati:
 - Bollitore con 254 l di capacità
 - Modulo pompa di calore
 - Regolazione della pompa di calore
 - Resistenza elettrica
- Flessibile acqua di condensa (1,7 m di lunghezza)
- Apparecchio per funzionamento ad aria ricircolata:
lamiera superiore con griglie di protezione per ingresso e uscita dell'aria
- Apparecchio per funzionamento ad aria ricircolata con uscita dell'aria verso l'esterno:
lamiera superiore con griglia di protezione per ingresso dell'aria
raccordo per l'allacciamento della tubazione di uscita dell'aria

Avvertenza

Per il programma d'esercizio "funzionamento ad aria ricircolata con uscita dell'aria verso l'esterno", si deve ordinare l'apparecchio per il programma d'esercizio "funzionamento ad aria esterna",.

- Apparecchio per il funzionamento ad aria esterna:
lamiera superiore con griglie di protezione per ingresso e uscita dell'aria
Per la riparazione: raccordi di allacciamento per la tubazione di ingresso dell'aria e la tubazione di uscita dell'aria

Stato di fornitura tipo T0S

- Componenti integrati:
 - bollitore con 251 l di capacità e scambiatore di calore a tubi lisci per integrazione riscaldamento acqua sanitaria tramite il generatore esterno di calore o i collettori solari
 - Modulo pompa di calore
 - Regolazione della pompa di calore
- Flessibile acqua di condensa (1,7 m di lunghezza)
- Apparecchio per funzionamento ad aria ricircolata:
lamiera superiore con griglie di protezione per ingresso e uscita dell'aria
- Apparecchio per funzionamento ad aria ricircolata con uscita dell'aria verso l'esterno:
lamiera superiore con griglia di protezione per ingresso dell'aria
raccordo per l'allacciamento della tubazione di uscita dell'aria

Avvertenza

Per il programma d'esercizio "funzionamento ad aria ricircolata con uscita dell'aria verso l'esterno", si deve ordinare l'apparecchio per il programma d'esercizio "funzionamento ad aria esterna",.

- Apparecchio per il funzionamento ad aria esterna:
raccordi di allacciamento per la tubazione di ingresso dell'aria e la tubazione di uscita dell'aria

Accessorio per l'allacciamento di collettori solari (deve essere ordinato):

- Raccordo filettato

Dati tecnici

Dati tecnici

Vitocal 060-A, tipo		T0E	T0S
Profilo di prelievo*1		L	L
Dati di resa per funzionamento ad aria esterna secondo EN 16147:2011 per A7/W10-53 (temperatura d'ingresso aria 7 °C / temperatura ambiente 20 °C)			
Potenza nominale	kW	1,4	1,4
Coefficiente di rendimento ϵ (COP _{dhw})		3,26	3,26
Tempo di messa a regime	h:min	08:50	08:50
Dispersione in stand-by (Pes)	W	23	23
Max. quantità d'acqua utile (40 °C)	l	329,5	329,5
Dati di resa per funzionamento ad aria ricircolata e funzionamento ad aria ricircolata con uscita aria verso l'esterno secondo EN 16147:2011 per A7/W10-53 (temperatura d'ingresso aria 7 °C / temperatura ambiente 7 °C)			
Coefficiente di rendimento ϵ (COP _{dhw})		2,88	2,88
Tempo di messa a regime	h:min	11:00	11:00
Dispersione in stand-by (Pes)	W	33	33
Max. quantità d'acqua utile (40 °C)	l	324,5	324,5
Dati di resa per funzionamento ad aria ricircolata e funzionamento ad aria ricircolata con uscita aria verso l'esterno secondo EN 16147:2011 per A15/W10-53 (temperatura d'ingresso aria 15 °C/temperatura ambiente 15 °C)			
Coefficiente di rendimento ϵ (COP _{dhw})		3,33	3,33
Tempo di messa a regime	h:min	07:39	07:39
Dispersione in stand-by (Pes)	W	22	22
Max. quantità d'acqua utile (40 °C)	l	335,0	335,0
Limiti d'impiego (temperatura d'ingresso aria)	°C	da -5 a +35	
Resa continua con produzione d'acqua calda sanitaria da 10 a 45 °C in abbinamento a un generatore di calore esterno con relativa potenza e una portata acqua di riscaldamento di 3,0 m ³ /h			
- Temperatura di mandata acqua riscaldamento 90 °C	kW	—	40
	l/h	—	982
- Temperatura di mandata acqua riscaldamento 80 °C	kW	—	32
	l/h	—	786
- Temperatura di mandata acqua riscaldamento 70 °C	kW	—	25
	l/h	—	614
- Temperatura di mandata acqua riscaldamento 60 °C	kW	—	17
	l/h	—	417
- Temperatura di mandata acqua riscaldamento 50 °C	kW	—	9
	l/h	—	221
Valori elettrici			
Max. potenza elettrica assorbita			
- Con resistenza elettrica (accessorio per il tipo T0S, compreso nella fornitura per il tipo T0E)	kW	2,25	2,25
- Senza resistenza elettrica	kW	—	0,75
Potenza elettrica assorbita della pompa di calore	kW	0,425	0,425
Potenza elettrica assorbita della resistenza elettrica (come accessorio per il tipo T0S, compreso nella fornitura per il tipo T0E)	kW	1,5	1,5
Tensione nominale (con e senza resistenza elettrica)		1/N/PE 230 V/50 Hz	
Corrente nominale			
- Con resistenza elettrica	A	9,8	9,8
- Senza resistenza elettrica	A	1,84	1,84
Fusibile di protezione	A	16	16
Circuito frigorifero			
Fluido di lavoro			
- Volume di riempimento	kg	R134a 1,35	R134a 1,25
- Potenziale di riscaldamento globale (GWP)		1430	1430
- Equivalente CO ₂	t	1,430	1,430
Pressione max. d'esercizio			
	bar	25	25
	MPa	2,5	2,5
Programma di riscaldamento			
Portata volumetrica max. dell'aria a espulsione libera			
- Velocità 1 (lento)	m ³ /h	331	331
- Velocità 2 (veloce)	m ³ /h	375	375

*1 Valori rilevati da Viessmann. I valori per il profilo di prelievo XL non sono ancora disponibili e saranno leggermente superiori ai valori del profilo di prelievo L.

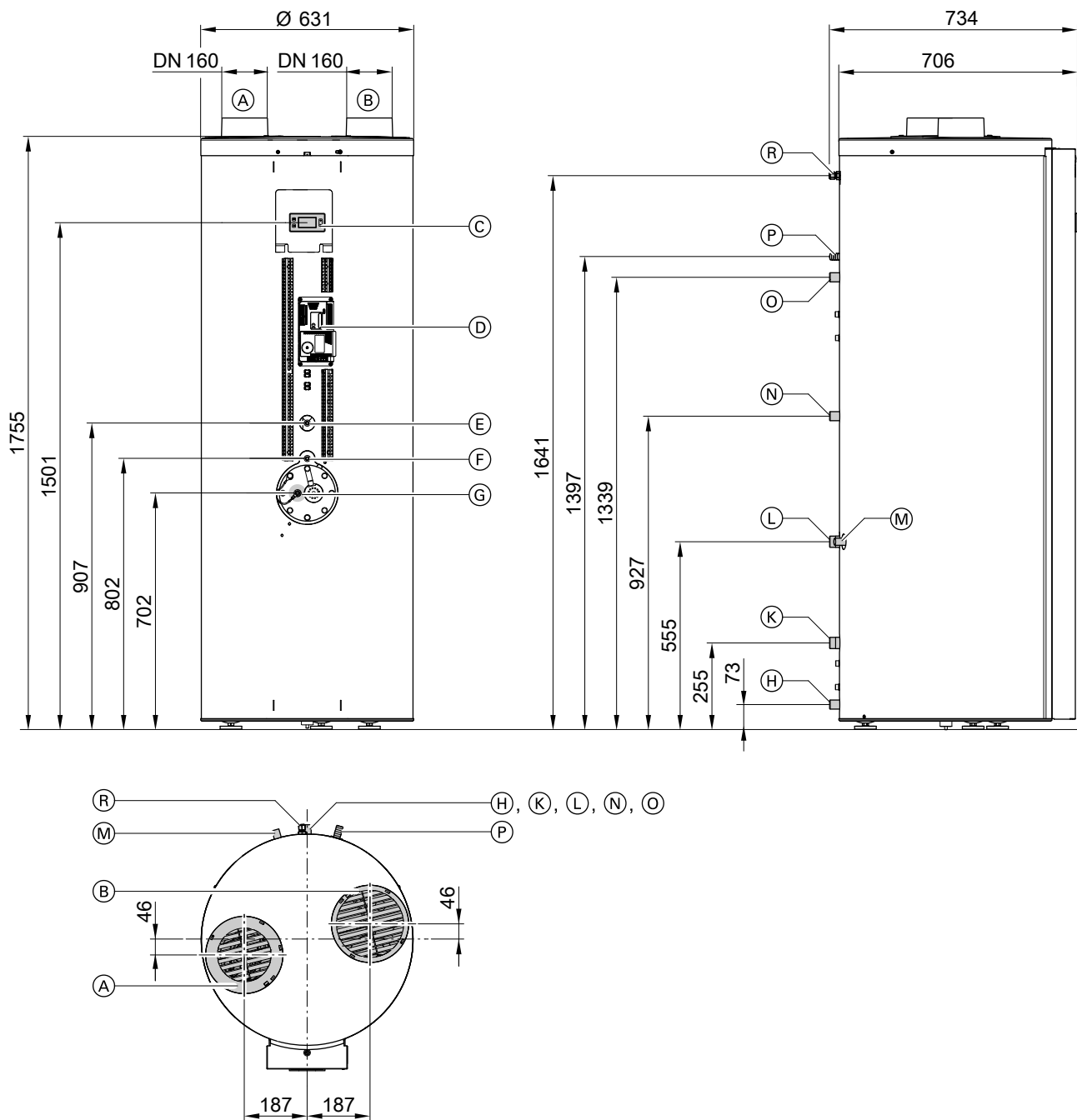
Dati tecnici (continua)

Vitocal 060-A, tipo		TOE	TOS
Profilo di prelievo*1		L	L
Bollitore integrato			
Materiale		Acciaio smaltato	
Capacità	l	254	251
Capacità della serpentina inferiore	l	—	6,5
Temperatura massima acqua calda sanitaria ammessa	°C	65	65
Temperatura massima acqua calda sanitaria ammessa con resistenza elettrica	°C	65	65
Temperatura acqua calda sanitaria massima raggiungibile in abbinamento a un impianto fotovoltaico	°C	62	62
Pressione max. d'esercizio	bar	10	10
	MPa	1	1
Scambiatore di calore			
Superficie di scambio termico	m ²	—	1
Capacità della serpentina inferiore	l	—	6,5
Pressione max. d'esercizio	bar	—	6
	MPa	—	0,6
Superficie max. di apertura collegabile collettori solari piani	m ²	—	4,6
Superficie max. di apertura collegabile collettori solari a tubi	m ²	—	3
Volume minimo del locale per funzionamento ad aria ricircolata	m ³	20	20
Max. perdita di carico nel sistema di tubazioni per l'aria per funzionamento ad aria ricircolata con uscita dell'aria verso l'esterno e funzionamento ad aria esterna	mbar	1	1
	kPa	0,1	0,1
Dimensioni d'ingombro			
– Lunghezza	mm	734	734
– Larghezza (∅)	mm	631	631
– Altezza	mm	1755	1755
Diagonale	mm	1917	1917
Peso	kg	110	125
Allacciamenti (filetto maschio)			
Acqua fredda, acqua calda	R	¾	¾
Ricircolo di acqua sanitaria	R	¾	¾
Mandata/ritorno generatore esterno di calore/collettore solare	G	—	1
Scarico condensa (∅)	mm	20	20
Livello di potenza sonora L_w (misurazione in base a EN 12102/EN ISO 9614-2, classe di precisione 2)			
Max. spettro di potenza sonora ponderato A nel locale d'installazione	dB(A)	56	56
Classe energetica secondo la normativa UE n. 812/2013			
Produzione d'acqua calda sanitaria		A	A

Avvertenza sulla resa continua della serpentina

Per la progettazione sulla base della resa continua indicata o rilevata, prevedere una pompa di circolazione adeguata.

Dimensioni d'ingombro



- (A) Uscita dell'aria
- (B) Ingresso dell'aria
- (C) Unità di servizio
- (D) Regolazione della pompa di calore
- (E) Guaina ad immersione per profilo di prelievo L

Sensori temperatura montati in fabbrica:

- Sensore temperatura bollitore e
- Termostato di sicurezza a riarmo manuale della pompa di calore ad aria per produzione di acqua calda sanitaria

- (F) Guaina ad immersione per profilo di prelievo XL

- (G) ■ Apertura d'ispezione
- Anodo protettivo di magnesio
- Anodo alimentato da energia esterna (accessorio)
- Resistenza elettrica (accessorio tipo T0S, compreso nella fornitura del tipo T0E)
- (H) Acqua fredda/scarico R $\frac{3}{4}$
- (K) Solo tipo T0S:
 - Generatore esterno di calore: ritorno G 1
 - Collettore solare: ritorno G 1 e raccordo filettato (accessorio) per sensore temperatura bollitore inferiore
- (L) Solo tipo T0S: mandata generatore esterno di calore/collettore solare G 1



Dati tecnici (continua)

- Ⓜ Solo tipo T0S:
 - Sensore temperatura generatore esterno di calore oppure
 - Termostato di sicurezza a riarmo manuale per la disattivazione della pompa del circuito solare
- Ⓝ Ricircolo R ¾
- Ⓞ Acqua calda R ¾
- Ⓟ Acqua di condensa Ø 20 mm
- Ⓡ Cavo rete (lungo 3 m)

Salvo modifiche tecniche!

Viessmann S.r.l.
Via Brennero 56
37026 Balconi di Pescantina (VR)
Tel. 045 6768999
Fax 045 6700412
www.viessmann.com

5833078